

# Esta®

Bedienungsanleitung

**LAGER KÜHL-/GEFRIERSCHRANK**

**TKL 660 P-Eco**

**TKL 660 N-Eco**



**EUREKA Wärmerückgewinnung  
und Kühltechnik GmbH & Co. KG**

Nickelweg 5, 48282 Emsdetten

T +49 (0)2572 9554 0

F +49 (0)2572 7058

E [info@eureka-emsdetten.de](mailto:info@eureka-emsdetten.de)

[www.eureka-emsdetten.de](http://www.eureka-emsdetten.de)

- ORIGINAL BETRIEBSANLEITUNGEN -  
**INFORMATIONEN FÜR DEN ANWENDER**



**DIESE GERÄTE VERWENDEN BRENNBARE KÜHLMITTEL. DAS MODELL TKL 660 N-ECO VERWENDET R290 (Propan).**

**DAS MODELL TKL 660 P-ECO VERWENDET R600a (Isobutan).**

Isobutan und Propan sind natürliche Gase ohne Umweltauswirkungen, allerdings entzündbar. Unbedingt kontrollieren, ob alle Leitungen des Kreislaufs unversehrt sind, bevor das Gerät an das Stromnetz angeschlossen wird. Pro 8 g Kühlmittel muss der Aufstellraum ein Mindestvolumen von 1 m<sup>3</sup> aufweisen. Die Kühlmittelmenge steht auf dem Typschild des Geräts notiert.

Im Falle eines Kühlmittelverlusts sind offene Flammen oder Zündquellen in der Nähe der Undichtigkeit zu vermeiden. Achten Sie darauf, die Rohrleitungen des Kühlkreislaufs während der Aufstellung, der Inbetriebnahme und der Reinigung nicht zu beschädigen. Vermeiden Sie Feuer oder Funken im Inneren des Geräts.

**Achtung!** Beschädigen Sie nicht die Leitungen des Kühlkreislaufs.

**Achtung!** Beschädigen Sie nicht die inneren und äußeren Wände des Geräts. Benutzen Sie keine mechanischen Werkzeuge oder andere Mittel, um den Enteisungsprozess zu beschleunigen, außer denen, die vom Hersteller empfohlen werden.

**Achtung!** Im Falle eines beschädigten Kühlmittelkreislaufs schalten Sie das Gerät nicht ein und wenden Sie sich an den Kundendienst.

**Achtung!** Halten Sie die Belüftungsschlitze vorne und hinten am Gerät stets frei von Hindernissen.

**Achtung!** Verwenden Sie keine elektrischen Geräte im Inneren des Geräts.

**Achtung!** Lagern Sie in diesem Gerät keine explosiven Substanzen, wie z. B. Druckbehälter mit brennbaren Substanzen.

**Achtung!** Alle elektronischen Teile sind nur durch entsprechend qualifiziertes Personal zu wechseln.

**Achtung!** Um etwaigen Schaden durch ein defektes Kabel zu verhindern, ist es notwendig in einem solchen Fall einen qualifizierten Techniker zu konsultieren.

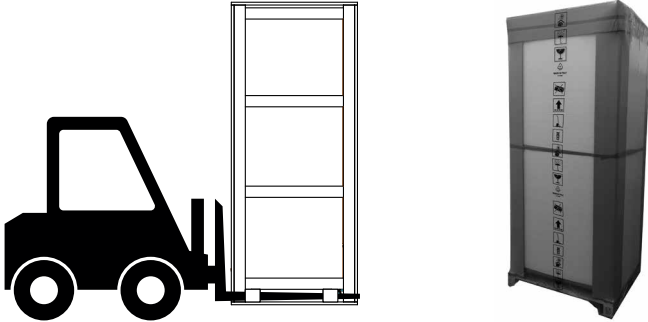
## SICHERHEITSHINWEISE

- **Lesen Sie vor der Installation und Benutzung des Geräts sorgfältig das Handbuch und beachten die Sie darin enthaltenen Anweisungen.**
- Heben Sie das Anleitungsbuch immer auf und übergeben sie es bei einem Verkauf des Geräts an den neuen Besitzer.
- Dieses Gerät kann erhebliche Gefahren verursachen, wenn es Regen, Gewitter und anderen Witterungsbedingungen mit eingestecktem Netzkabel ausgesetzt wird.
- Die Kinder müssen überwacht werden, um sicherzugehen, dass sie nicht mit dem Gerät spielen.
- Das Gerät ist nicht für den Gebrauch durch Personen (einschließlich Kinder) bestimmt, deren physische, sensorielle oder geistige Fähigkeiten eingeschränkt sind bzw. durch Personen mit mangelnder Erfahrung oder Kenntnis, es sei denn, sie konnten durch die Vermittlung eines für ihre Sicherheit Verantwortlichen in den Genuss einer Überwachung oder Anleitung hinsichtlich des Gerätegebrauchs kommen. Die Kinder müssen überwacht werden, um sicher zu gehen, dass sie nicht mit dem Gerät spielen.
- Berühren oder bewegen Sie nie das Gerät barfuß oder mit nassen Händen und Füßen.
- Die Verpackungselemente wie Plastiktüten, Styropor, Plastikbänder, dürfen niemals in der Reichweite von Kindern gelassen werden, da sie potentielle Gefahrenquellen darstellen.
- Lassen Sie nicht zu, dass Kinder mit dem Gerät spielen, z.B. sich in die Körbe setzen oder am Deckel schaukeln oder sich daran festhalten, das Kühlgerät könnte umfallen, oder eventuell drauf abgestellte Objekte könnten herunterfallen.
- Stellen Sie nach der Installation des Geräts sicher, dass es nicht auf dem Netzkabel steht.
- Zum Trennen des Geräts von der Stromversorgung ziehen Sie den Netzstecker. Ziehen Sie dabei nicht am Stromkabel.
- Bei beschädigten Kühlkreislauf müssen unbedingt die Lichter ausgeschaltet werden.
- Bewahren Sie keine explosiven Substanzen, wie unter Druck stehende Behälter mit entflammbarem Treibgas in diesem Gerät auf.
- Das Gerät niemals an eine beschädigte Steckdose anschließen. Im Zweifel bitte den Händler kontaktieren.

## **BEWEGEN UND AUSPACKEN**

Die Einheit wird auf einer Holzbasis verankert versandt, mit Kantenschutz, Kartonabdeckung und Nylonumhüllung. Das Verpackungsmaterial von Kindern fernhalten. Für jede weitere Bewegung der Vitrine wird die Verwendung der Holzplattform empfohlen.

Die Verpackung sorgfältig entfernen, darauf achten, die verschiedenen Komponenten nicht zu beschädigen und die, die für die Montage benötigt werden, nicht wegwerfen.



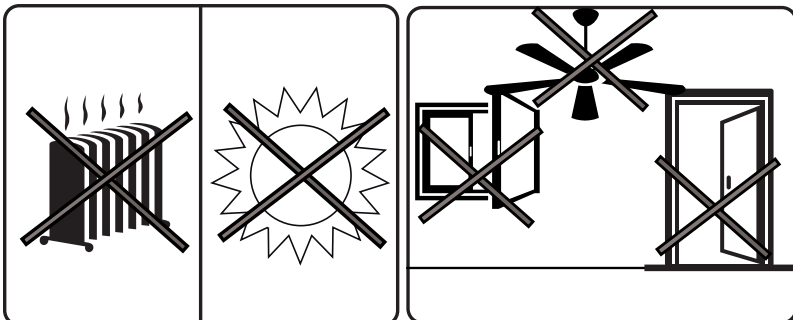
Das Bewegen ist ausschließlich mithilfe eines Gabelstaplers mit einer dem Gewicht des Geräts entsprechenden Leistung durchzuführen.

Das Gerät darf keinesfalls horizontal, auf der Seite liegend oder auf dem Kopf stehend positioniert werden. Der Kühlschrank muss senkrecht bleiben.

## **WAHL DES AUFSTELLUNGORTES**

Für einen störungsfreien Betrieb des Kühlregals sind bei der Wahl des Aufstellungsortes unbedingt nachstehende Punkte zu beachten:

- Kühlregal nicht im Freien aufstellen.
- Kühlregal nicht in der Nähe von Wärmequellen, wie z. B. Heizungen aufstellen.
- Direkte Sonnenbestrahlung (z.B. durch Fenster) vermeiden.
- Kühlregal nicht der Zugluft von Ventilatoren oder offenen Türen aussetzen.
- Abluft von Klima-/Belüftungsanlagen beachten.
- Sockelbereich des Kühlregals nicht mit Gegenständen, wie zum Beispiel mit Warenkartons zustellen.
- Es ist unendbehrlich, daß für die Kondensator-gruppe ein freier Luftwechsel sichergestellt wird; weshalb die Belüftungsgitter nicht von Schachtel oder Anderes verstellt sein dürfen und der Abstand von der Mauer muß mindestens 10 cm betragen.



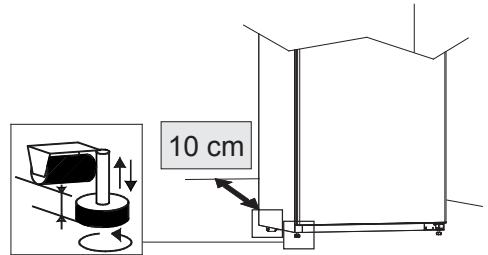
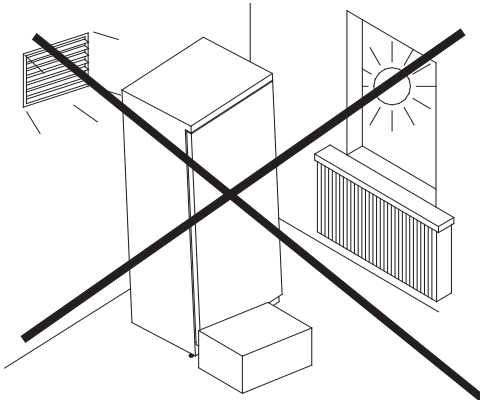
# INSTALLATION

**Achtung!** Das Gerät ist AUSSCHLIESSLICH zur Aufbewahrung von vor-verpackten Produkten bestimmt.

**Gerät geeignet für die Aufbewahrung von verpackten Lebensmitteln.**

**Dieses Gerät ist auf einen Gebrauch bei einer Raumtemperatur bis 40° C ausgelegt.**

Nach Entfernen der Verpackung nehmen Sie eine sorgfältige Reinigung der gesamten Oberflächen vor, benutzen sie dabei lauwarmes Wasser und neutrale Neutralreiniger und trocken Sie sie dann mit einem weichen Tuch ab.



Der Abstand zur Wand muss mindestens 10 cm betragen.

Regulieren Sie die Füße im Verhältnis zur Auflagefläche der Rollen.

Richten Sie den Apparat waagrecht aus, fern von Wärmequellen und direkter Sonneneinstrahlung.

Ein direkter Luftaustausch der Kondensatorgruppe

ist unabdingbar; daher dürfen die Lüftungsgitter niemals durch Behälter und andere Gegenstände verstellt werden. Stellen Sie das Gerät nicht im Freien auf und setzen Sie es nicht dem Regen aus.

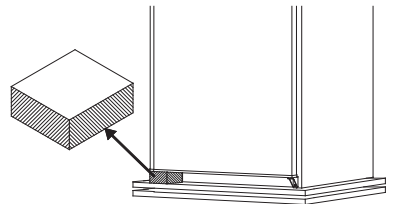
**Benutzen Sie keine elektrischen Geräte im Kühlraum.**

**Das Gerät ist nicht dafür gebaut, von oben verschütteter Flüssigkeit standzuhalten. Stellen Sie deshalb niemals Flüssigkeitsbehälter unmittelbar oberhalb der Kühltheke ab.**

**Installieren und positionieren Sie das Gerät so, dass der Netzstecker leicht zugänglich ist.**

**DAS GERÄT IST NICHT FÜR DIE AUFSTELLUNG IN BRANDGEFÄHRDETEN, EXPLOSIONSGEFÄHRDETEN ODER STRAHLENBELASTETEN RÄUMEN GEEIGNET.**

Führen Sie während des Transport unter der Tür das vorgesehene Holzzwischenstück ein, um ein mögliches Nachgeben des Rahmens zu verhindern.



**ACHTUNG!!**

Beachten Sie den Maximalen Öffnungswinkel der Tür, um nicht den Mechanismus zu beschädigen.

Die äußeren Umweltbedingungen für einen ordnungsgemäßen Betrieb des Geräts sind auf der Plakette der technischen Daten angegeben.

KLIMA KLASSE	UMWELT BETRIEBSTEMPERATUR
0	20
1	16
2	22
3	25
4	30
6	27
5	40
7	35
8	23,9

## INBETRIEBNAHME



Wurde das Kühlregal zum Zweck der Einbringung oder der Montage von Zubehör stark geneigt, so muß das Kühlregal vor der Inbetriebnahme mindestens drei Stunden ruhen. Hierdurch kann sich das Schmieröl im Verdichter sammeln. Wird dies nicht beachtet, kann es zu einem Totalschaden der Verdichter-Kältemaschine kommen.

Vergewissern Sie sich, dass die auf der Datenplakette angegebene Spannung mit der Netzspannung übereinstimmt.

**DER STROMKREIS, MIT DEM DAS KÜHLGERÄT VERBUNDEN WIRD, MUSS MIT EINEM HOCHEMPFLINDLICHEN FEHLERSTROMSCHUTZSCHALTER ( $I_n=16\text{ A}$ ,  $I_d = 30\text{ mA}$ ) ABGESICHERT UND MIT DER ERDUNGSANLAGE VERBUNDEN SEIN.**

Die Aufstellung hat in Übereinstimmung mit den Bestimmungen des Herstellers seitens fachlich qualifiziertem Personal and gemäß den im Bestimmungsland des Kühlmöbels geltenden Normen für Elektrotechnik zu erfolgen.

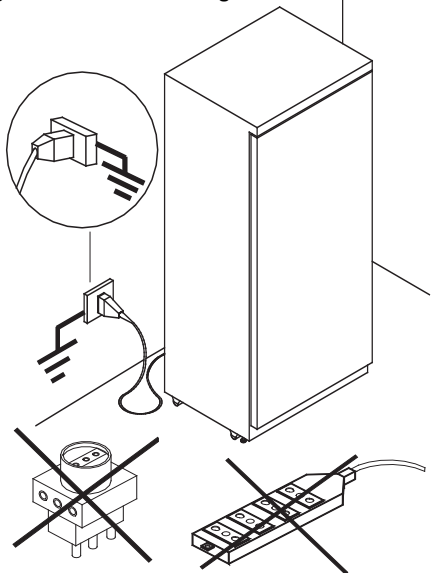
Eine unsachgemäße Aufstellung kann Personen und Sachschäden sowie an Tieren verursachen, für die der Hersteller keine Verantwortung übernimmt.

Der Hersteller lehnt jegliche Verantwortung für eventuelle Schäden an Personen oder Gegenständen ab, die durch Nichtbeachtung dieser Vorschrift verursacht wurden.

**Die Erdung ist für ein korrektes Funktionieren des Geräts notwendig und obligatorisch.**

**Verwenden Sie für den Stromanschluss auf keinen Fall Reduzierstecker, Verlängerungskabel, Adapter oder Steckerleisten. Der Netzanschluss muss folglich DIREKT ausgeführt werden.**

Das Kabel ist ordentlich, vor Stößen geschützt und weder in der Nähe von Flüssigkeiten oder Wasser, noch von Wärmequellen zu verlegen. Es darf nicht beschädigt sein. Bei Bruch des Stromkabels, muss es durch den Hersteller oder durch eine damit beauftragte Firma ersetzt werden. Der Zugang zum Stecker ist auch bei aufgestelltem Kühlmöbel zu gewährleisten. damit beauftragte Firma ersetzt werden. Der Zugang zum Stecker ist auch bei aufgestelltem Kühlmöbel zu gewährleisten.



## SAISONALE BENUTZUNG

Wenn das Gerät längere Zeit inaktiv bleibt, müssen folgende vorbereitenden Vorgänge durchgeführt werden:

- Den Netzstecker aus der Steckdose ziehen;
- Das Gerät sorgfältig reinigen und abtrocknen;
- Die Türen leicht geöffnet lassen, um Geruchsbildung zu vermeiden.
- Das Gerät mit einer Folie abdecken, es an einem trockenen Ort und vor Witterungseinflüssen geschützt aufstellen.

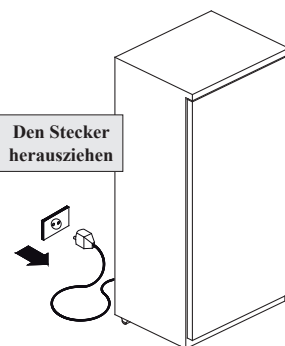
## REGELMÄSSIGE WARTUNG

 **ACHTUNG! JEDER AM GERÄT DURCHFÜHRTE EINGRIFF DURCH DEN BENUTZER ERFORDERT UNBEDINGT DAS HERAUSZIEHEN DES STECKERS AUS DER STECKDOSE.**

Inspizieren Sie regelmäßig das Netzkabel und überprüfen Sie es auf Beschädigungen.

Wenn das Netzkabel beschädigt ist, benützen Sie das Gerät nicht und versuchen Sie keine Reparatur: es muss vom Hersteller oder vom Kundendienst ersetzt werden oder in jedem Fall von einer ähnlich qualifizierten Person, um jegliches Risiko zu vermeiden.

Schutzvorrichtungen (Schutzgitter oder Abdeckungen) dürfen nicht von von nicht qualifiziertem Personal entfernt werden; ein Betrieb des Geräts mit entfernten Schutzvorrichtungen ist absolut verboten.



Für eine gute Pflege der Oberflächen des Geräts ist **wie folgt vorzugehen**:

**AUSSENFLÄCHEN:** Zur Reinigung der Außenflächen verwenden Sie ein weiches Tuch mit einer Lösung von Wasser und Neutralreiniger.

**OBERFLÄCHEN AUS EDELSTAHL:** Mit lauwarmen Wasser und Neutralreiniger waschen und mit einem weichen Tuch trocknen; keine Putzschwämmchen oder Stahlwolle verwenden, die die Oberflächen beschädigen könnten.

**OBERFLÄCHEN AUS KUNSTSTOFF:** Mit lauwarmen Wasser und Neutralreiniger waschen, spülen und mit einem weichen Tuch trocknen; keinesfalls Alkohol, Aceton oder Lösungsmittel verwenden, die die Oberflächen dauerhaft schädigen.

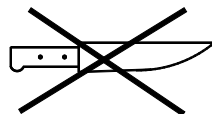
## REINIGEN (TKL 660 P-Eco)

Für die Reinigungsvorgänge des Kühlschranks gehen Sie wie folgt vor:

1. Geben Sie das Kühlgut in einen geeigneten Kühlcontainer derselben Temperatur und entfernen Sie die Zwischenböden.
2. Schalten Sie durch Drücken auf den Hauptschalter (siehe Bedientafel) das Gerät aus und ziehen Sie den Netzstecker.
3. Lassen Sie die Tür offen und warten Sie, bis die Innentemperatur der Umgebungstemperatur entspricht.
4. Waschen und trocknen Sie daraufhin das Innere des Kühlschranks mit einem weichen Tuch und neutralen Reinigungsmitteln.
5. Setzen Sie danach das Gerät wieder in Betrieb und warten Sie, bis es auf Temperatur kommt, bevor sie es von Neuem befüllen.

**Achtung! Verwenden Sie keinen Wasserstrahl für die Reinigungsvorgänge: Sie könnten die elektrischen Teile beschädigen.**

**Achtung! Verwenden Sie keine mechanischen Geräte oder andere als die vom Hersteller empfohlenen Hilfsmittel, um den Abtauprozess zu beschleunigen.**



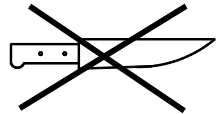
## **ABTAUEN UND REINIGEN (TKL 660 N-Eco)**

Um den optimalen Wirkungsgrad der Kühlanlage zu erhalten, wird ein manuelles Abtauen empfohlen, wenn die Dicke der Eisschicht in der Wanne 5 mm übersteigt; gehen Sie folgendermaßen vor:

1. Entfernen Sie das Gefriergut aus dem Gefrierschrank und bringen Sie es in einen anderen Gefrierschrank bei -18 °C.
2. Schalten Sie durch Drücken auf den Hauptschalter (siehe Bedientafel) das Gerät aus und ziehen Sie den Netzstecker.
3. Stellen Sie eine Schüssel mit heißem, aber nicht kochendem Wasser auf eine Kartonunterlage in den Gefrierschrank, schließen Sie die Tür und warten Sie eine halbe Stunde.
4. Waschen und trocknen Sie daraufhin die innere Wanne mit einem weichen Tuch und neutralen Reinigungsmitteln.
5. Schalten Sie das Gerät wieder an, und warten Sie, bis der Apparat auf Temperatur kommt, bevor Sie das den Gefrierschrank wieder in Gebrauch nehmen.

**Achtung!** Verwenden Sie keinen Wasserstrahl für die Reinigungsvorgänge: Sie könnten die elektrischen Teile beschädigen.

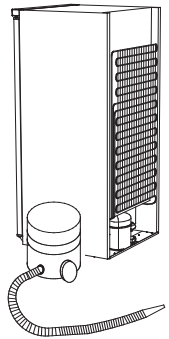
**Achtung!** Verwenden Sie keine mechanischen Geräte oder andere als die vom Hersteller empfohlenen Hilfsmittel, um den Abtauprozess zu beschleunigen.



## **REINIGUNG DES KONDENSATORS**

Nehmen Sie regelmäßig eine Reinigung des statischen Kondensators von Verunreinigungen (Staub und Ablagerungen) vor, die sich zwischen den Drähten und Rohren ansammeln und eine gute Luftzirkulation verhindern.

Ein verschmutzter Kondensator wirkt sich negativ auf den Wirkungsgrad der Anlage aus, vermindert die Leistung und verursacht unnötigen Stromverbrauch.



## **ENTSORGUNG**



Der Apparat enthält Öl, entflammables Kühlgas, Kunststoffteile und Glas.

**Achtung!** Die Polyurethalisolierung enthält Cyclopentanon als Treibgas, eine nicht umweltbelastende aber entflammbare Substanz.

Um maximalen Umweltschutz bei der Entsorgung zu garantieren, empfehlen wir, das Gerät nicht in der Umwelt abzustellen. Werfen Sie die Verpackung des Geräts nicht in den allgemeinen Müll, sondern sortieren Sie die verschiedenen Materialien, wie Styropor, Karton, Plastiktüten.

Die Demontage des Geräts und die Wiederverwertung der Komponenten hat unter Beachtung der lokalen gültigen Normen zu erfolgen.



**HINWEISE FÜR EINE KORREKTE ENTSORGUNG DES PRODUKTS IM SINNE DER EUROPÄISCHEN RICHTLINIE 2002/96/EG**

Nach dem Lebenszyklus des Produkts darf es nicht zusammen mit den städtischen Abfällen entsorgt werden. Es kann bei den entsprechenden von den Gemeindeverwaltungen eingerichteten Müllsammelstellen oder bei Verkäufern, die diesen Dienst anbieten, entsorgt werden. Ein Elektrogerät getrennt zu entsorgen, verhindert mögliche negative Auswirkungen auf Umwelt und Gesundheit, die durch eine unangemessene Entsorgung verursacht werden, und ermöglicht die Wiederverwertung der verwendeten Materialien zur Erzielung einer wichtigen Einsparung von Energie und Rohstoffen.

Um die Verpflichtung zur getrennten Entsorgung von Elektrogeräten zu bekräftigen, ist auf dem Produkt das Zeichen des durchgestrichenen mobilen Müllbehälters angebracht.



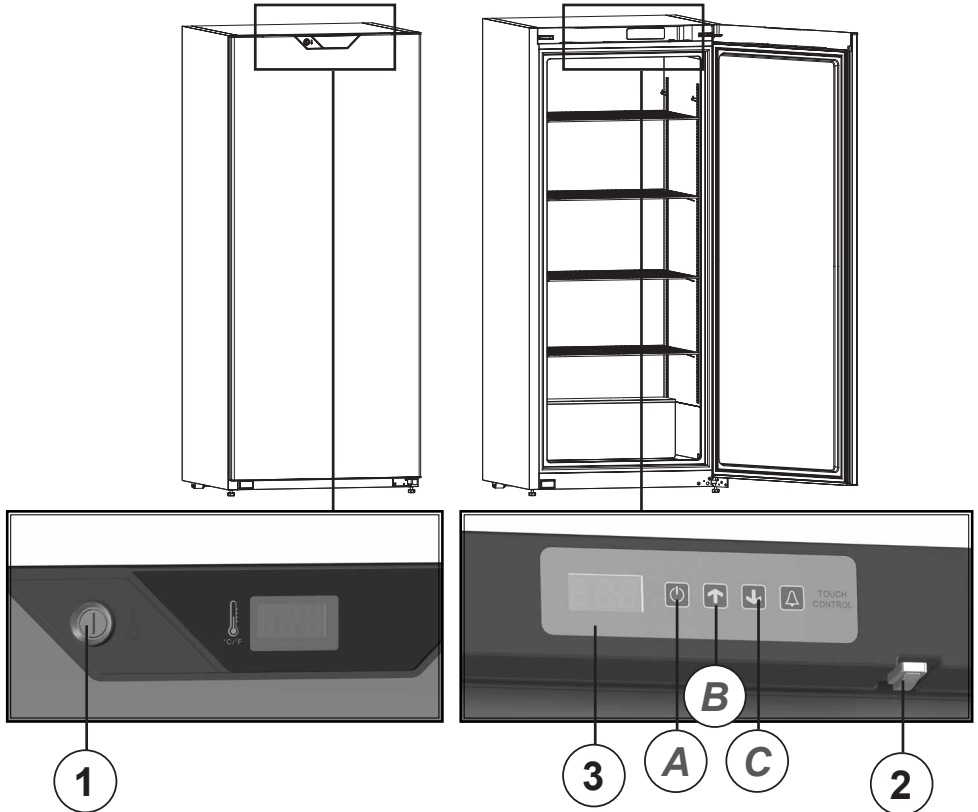
## TEMPERATUREINSTELLUNG UND STEUERUNGSBEFEHLE

Dieses Kühlgerät ist mit einer elektronischen Steuerung für die automatische Aufrechterhaltung der Temperatur im Inneren der Wanne ausgerüstet.

Die Steuerung ist fabrikmäßig eingestellt und darf nicht vom Benutzer manipuliert werden.

Nur im Fall, dass die durchschnittliche Innentemperatur nicht ausreicht, kann folgendermaßen vorgegangen werden:

- **Taste [↑ (B)] drücken (für 3 sek.)**, der Setpoint-Wert beginnt zu blinken.
- **Die Taste [↑ (B)] oder die Taste [↓ (C)] drücken**, um den Wert des voreingestellter Stellpunkts zu erhöhen oder zu vermindern.



### STEUERUNGEN

- 1) Türschließsystem
- 2) Mikroschalter interner Ventilator (mit geöffneter Tür: Ventilator nicht verbunden)
- 3) Elektronisches Aggregat
  - A) Hauptschalter
  - B) Druckknopf für Temperaturerhöhung
  - C) Druckknopf für Temperatursenkung



### TEMPERATURALARM

Die elektronische Steuereinheit (3) zeigt bei einem Temperaturanstieg einen Alarm an.



Die Steuerungen der Steuereinheit sind in der TOUCH-Version, weshalb sie nicht gedrückt werden brauchen.

## **PROBLEME UND LÖSUNGEN**

Probleme, die beim Betrieb von Kühlgeräten auftauchen können, sind in der Mehrzahl der Fälle die Folge banaler Ursachen oder einer fehlerhaften elektrischen Installation.

Es handelt sich also um Ursachen, die leicht vor Ort behoben werden können.

### **Das Gerät funktioniert nicht:**

- Kontrollieren, daß der Strom regulär in der Steckdose ankommt.
- Kontrollieren, daß der Stecker richtig in der Steckdose steckt.
- Kontrollieren, daß Stromkabel nicht defekt ist.

**Liegt die Störung nicht an einem der oben erwähnten Gründe, ist sofort der nächstgelegene Kundendienst zu verständigen.**

**Das Kühlmöbel muss unbedingt ganz ausgeräumt werden und die Lebensmittel müssen sofort in geeigneten Tiefkühltruhen oder Tiefkühlräumen zwischengelagert werden, um zu garantieren, dass die Lebensmittel ihre Lagertemperatur beibehalten.**

### **Die Innentemperatur ist nicht tief genug:**

- Den perfekten Verschluss der Türe überprüfen.
- Stellen Sie sicher, dass das Möbel korrekt beschickt wurde (die Stapelmarke darf nicht überschritten werden).
- Kontrollieren, daß das Gerät nicht in der Nähe einer Wärmequelle steht.
- Überprüfen Sie mit einer Wasserwaage, dass das Kühlmöbel ganz waagrecht steht.

**Liegt die Störung nicht an einem der oben erwähnten Gründe oder bei anhaltender Störung trotz Ausführung obiger Kontrollmaßnahmen, ist sofort der nächstgelegene Kundendienst zu verständigen.**

### **Das Gerät ist geräuschvoll:**

- Überprüfen ob alle Schrauben und Bolzen gut angezogen sind;
- Kontrollieren ob das Gerät gut nivelliert ist;
- Überprüfen ob ein Rohr oder ein Ventilatorrad mit irgendeinem anderen Teil des Gerätes in Kontakt kommt.

### **Alarmmeldung im Display:**

*„HAL“ leuchtet permanent auf:* Die Innenraumtemperatur ist zu hoch. Der Alarm ist aktiv. Bei permanenter Anzeige von „HAL“ ist der technische Kundendienst einzuschalten.

*„HAL“ erscheint im Wechsel mit der Innenraumtemperatur:* Der Alarm ist nicht mehr aktiv. Die Innenraumtemperatur ist in Ordnung. Die Anzeige weist daraufhin, dass zumindest kurzzeitig die Innenraumtemperatur um mehr als 4 °C über der eingestellten Solltemperatur gewesen sein muss. Die Meldungen löschen Sie, indem Sie das Bedienpaneel aus- und wieder einschalten (Hauptschalter A, siehe Seite 9).

**Bei anhaltender Störung ist der nächstgelegene Kundendienst zu verständigen.**

## **Eureka Technischer Kundendienst**

Sie erreichen den Eureka Technischen Kundendienst

**per Telefon: 49 (0) 2572-9554-0**

per Fax: +49 (0) 2572-7058

e-mail: [service@eureka-emsdetten.de](mailto:service@eureka-emsdetten.de)

## TECHNISCHE DATEN TKL 660 P-Eco

### MODELLTYP:

Kühlschrank für den professionellen gebrauch

### EFFIZIENZKLASSE:

A

### IEE:

24,85

### ENERGIEVERBRAUCH (24h) /

### ENERGIEVERBRAUCH (Jahr):

1 kWh/24h - 375 kWh/Jahr

### NETTO VOL. / BRUTTO VOL.:

550 dm<sup>3</sup> / 640 dm<sup>3</sup>

### HÖCHSTBELADUNG FÜR JEDE ABLAGE:

55 Kg

### TEMPERATUR:

+5 / -1°C

### BETRIEBSSPANNUNG:

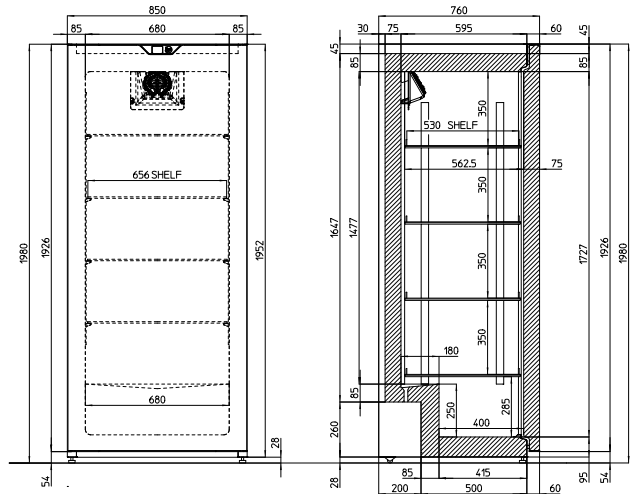
220 - 240 V, ~ 50 Hz

### KLIMAKLASSE:

5 (40°C, max. 40% Luftfeuchtigkeit) / M1 (-1 - +5)

### KÜHLMITTEL:

R600a (47 g)



## TECHNISCHE DATEN TKL 660 N-Eco

### MODELLTYP:

Gefrierschrank für den professionellen gebrauch

### EFFIZIENZKLASSE:

A

### IEE:

23,58

### ENERGIEVERBRAUCH (24h) /

### ENERGIEVERBRAUCH (Jahr):

3 kWh/24h - 1003 kWh/Jahr

### NETTO VOL. / BRUTTO VOL.:

550 dm<sup>3</sup> / 630 dm<sup>3</sup>

### HÖCHSTBELADUNG FÜR JEDE ABLAGE:

55 Kg

### TEMPERATUR:

-15 / -25°C

### BETRIEBSSPANNUNG:

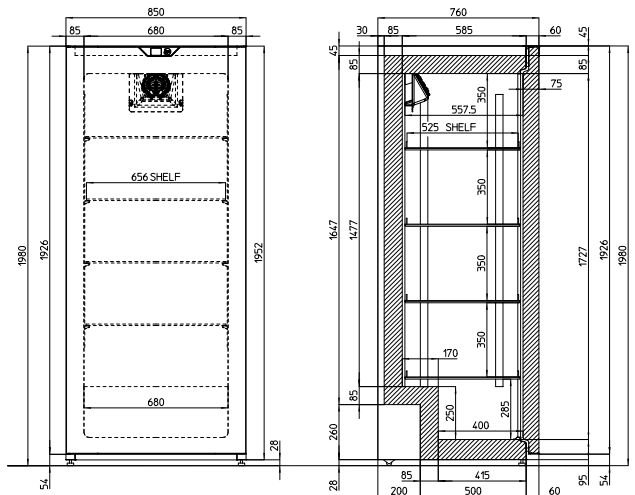
220 - 240 V, ~ 50 Hz

### KLIMAKLASSE:

5 (40°C, max. 40% Luftfeuchtigkeit) / L1 (-18°C)

### KÜHLMITTEL:

R290 (112 g)





Im Lieferumfang enthalten sind ein Paar Transportgriffe / Abstandhalter. Befestigen Sie die Griffe mit Hilfe der selbstschneidenden Schrauben an der Rückseite des Schrankes, wie abgebildet.

Als Transporthilfe: der Schrank lässt sich leichter kippen und bewegen  
Als Abstandhalter und Schutz: mit den Abstandhaltern gewährleisten Sie einen Mindestabstand zwischen Schrank und Wand. Die Halter schützen das schwarze Verflüssigergitter gegen mechanische Beschädigungen